



DIÁRIO DA REPÚBLICA

ÓRGÃO OFICIAL DA REPÚBLICA DE ANGOLA

Preço deste número - Kz: 340,00

Toda a correspondência, quer oficial, quer relativa a anúncio e assinaturas do «Diário da República», deve ser dirigida à Imprensa Nacional - E.P., em Luanda, Rua Henrique de Carvalho n.º 2, Cidade Alta, Caixa Postal 1306, www.impresanacional.gov.ao - End. teleg.: «Imprensa».	ASSINATURA		O preço de cada linha publicada nos Diários da República 1.ª e 2.ª série é de Kz: 75.00 e para a 3.ª série Kz: 95.00, acrescido do respectivo imposto do selo, dependendo a publicação da 3.ª série de depósito prévio a efectuar na tesouraria da Imprensa Nacional - E. P.
		Ano	
	As três séries	Kz: 734 159.40	
	A 1.ª série	Kz: 433 524.00	
	A 2.ª série	Kz: 226 980.00	
	A 3.ª série	Kz: 180 133.20	

S U P L E M E N T O

SUMÁRIO

Assembleia Nacional

Lei n.º 13-A/18:

Dos Postos e Distintivos dos Militares das Forças Armadas Angolanas.

ASSEMBLEIA NACIONAL

Lei n.º 13-A/18

de 29 de Outubro

Considerando que as Forças Armadas Angolanas existem há mais de duas décadas sem as correspondentes normas estatutárias que, no essencial, permitam dar satisfação às legítimas expectativas dos militares e assegurem um adequado equilíbrio da estrutura hierárquica das Forças Armadas Angolanas;

Convindo definir a hierarquia dos postos e distintivos militares das Forças Armadas Angolanas, de modo a harmonizar as relações de autoridade e subordinação entre os militares;

A Assembleia Nacional aprova, por mandato do povo, nos termos das disposições combinadas da alínea b) do artigo 161.º, do n.º 2 do artigo 165.º e da alínea d) do n.º 2 do artigo 166.º, todos da Constituição da República de Angola, a seguinte:

LEI DOS POSTOS E DISTINTIVOS DOS MILITARES DAS FORÇAS ARMADAS ANGOLANAS

CAPÍTULO I

Disposições Gerais

ARTIGO 1.º

(Objecto)

A presente Lei dos Postos e Distintivos dos Militares das Forças Armadas Angolanas tem por objecto definir e estabelecer a hierarquia dos postos e distintivos militares.

ARTIGO 2.º

(Âmbito)

A presente Lei é aplicável a todos os militares das Forças Armadas Angolanas, independentemente da situação e forma de prestação de serviço militar.

ARTIGO 3.º

(Hierarquia militar)

A hierarquia militar tem por finalidade estabelecer relações de autoridade e de subordinação entre os militares e é determinada pelos postos, antiguidades e precedências.

CAPÍTULO II

Posto e Distintivo

ARTIGO 4.º

(Posto militar)

1. Designa-se por posto, a posição que, na respectiva categoria, o militar ocupa no âmbito da sua carreira ou no cumprimento do Serviço Militar Obrigatório.

2. A cada posto militar corresponde um conjunto de qualificações, exercício de cargos, responsabilidades, antiguidades e outras especificações.

3. Os postos militares são estruturados por categorias e subcategorias que se diferenciam por um aumento da actividade, da responsabilidade e da complexidade funcional.

ARTIGO 5.º

(Categoria e subcategoria dos postos militares)

1. Os postos militares estruturam-se em categorias e subcategorias.

2. Categoria de Oficiais:

a) Subcategoria de Oficiais Gerais:

i) General-de-Exército, General-de-Avição e Almirante-da-Armada;

- ii) General, Almirante;
 - iii) Tenente-General, Vice-Almirante;
 - iv) Brigadeiro, Contra-Almirante.
- b) Subcategoria de Oficiais Superiores:
- i) Coronel, Capitão-de-Mar-e-Guerra;
 - ii) Tenente-Coronel, Capitão-de-Fragata;
 - iii) Major, Capitão-de-Corveta.
- c) Subcategoria de Oficiais Capitães:
- Capitão, Tenente-de-Navio.
- d) Subcategoria de Oficiais Subalternos:
- i) Tenente, Tenente-de-Fragata;
 - ii) Subtenente, Tenente-de-Corveta;
 - iii) Aspirante, Guarda-Marinha.

3. Categoria de Sargentos:

- i) Sargento-Maior;
- ii) Sargento-Chefe;
- iii) Sargento-Ajudante;
- iv) 1.º Sargento;
- v) 2.º Sargento;
- vi) Subsargento.

4. Categoria de Praças:

- i) 1.º Cabo;
- ii) 2.º Cabo, Marinheiro;
- iii) Soldado, Grumete.

5. O militar, durante a frequência do curso de formação ostenta o posto de:

- a) Cadete, quando destinado a Oficial do Quadro Permanente;
- b) Soldado-Cadete e Grumete-Cadete, quando destinado a Oficial do Serviço Militar Obrigatório;
- c) Instruendo, quando destinado a Sargento do Quadro Permanente;
- d) Soldado-Instruendo e Grumete-Instruendo, quando destinado a Sargento do Serviço Militar Obrigatório;
- e) Recruta, quando destinado a Praça.

6. O Cadete pode ter graduações correspondentes ao ano do curso que frequenta e respectivas honras militares previstas em legislação específica.

ARTIGO 6.º
(Posto do Chefe do Estado-Maior General)

O posto de General-de-Exército, General-de-Aviação e Almirante-da-Armada é outorgado, por promoção, ao Chefe do Estado-Maior General das Forças Armadas Angolanas.

ARTIGO 7.º
(Acesso ao posto militar)

O acesso ao posto militar, bem como as condições de promoção são estabelecidos na Lei das Carreiras dos Militares das Forças Armadas Angolanas e demais legislação aplicável.

ARTIGO 8.º
(Correspondência entre postos e cargos)

Os Quadros Orgânicos das Unidades, Estabelecimentos e Órgãos das Forças Armadas Angolanas estabelecem os cargos orgânicos correspondentes a cada um dos postos militares previstos na presente Lei.

ARTIGO 9.º
(Exclusividade)

1. Os postos militares das Forças Armadas Angolanas são privativos e simbolizam a autoridade militar com as prerrogativas que lhes são inerentes.

2. O estabelecimento de quaisquer equivalências dos postos militares com os de outros organismos que utilizam postos na sua organização hierárquica não é permitido

ARTIGO 10.º
(Distintivo)

Designa-se por distintivo ao conjunto de elementos heráldicos, ornamentais da patente militar.

ARTIGO 11.º
(Patente militar)

1. Patente militar é o distintivo identificativo do posto militar.
2. As patentes militares são dos seguintes tipos:

- a) De gala;
- b) De cerimónia;
- c) De passeio;
- d) De campanha.

3. As figuras, a descrição, as especificações e as projecções das patentes militares constam dos Anexos I, II e III que são parte integrante da presente Lei.

4. As patentes militares de campanha são confeccionadas em tecido de sarja de cor verde oliva, bordadas em bisel a linha preta.

5. O uso das patentes militares é definido no Regulamento de Uniformes e Distintivos das Forças Armadas Angolanas.

6. A falsificação, o uso indevido e abusivo dos postos e distintivos militares é sancionado, nos termos da lei.

ARTIGO 12.º
(Confeção das patentes militares)

A confeção e a aquisição das patentes militares são da responsabilidade do Estado-Maior General das Forças Armadas Angolanas.

CAPÍTULO III
Disposições Finais

ARTIGO 13.º
(Dúvidas e omissões)

As dúvidas e as omissões resultantes da interpretação e da aplicação da presente Lei são resolvidas pela Assembleia Nacional.

ARTIGO 14.º
(Entrada em vigor)

A presente Lei entra em vigor à data da sua publicação.

Vista e aprovada pela Assembleia Nacional, em Luanda, aos 20 de Julho de 2018.

O Presidente da Assembleia Nacional, *Fernando da Piedade Dias dos Santos*.

Promulgada, aos 19 de Setembro de 2018.

Publique-se.

O Presidente da República, JOÃO MANUEL GONÇALVES LOURENÇO.

ANEXOS

a que se refere o n.º 3 do artigo 11.º da presente Lei.

**Descrição dos Distintivos dos Postos
Militares das Forças Armadas Angolanas**

Os distintivos dos postos militares a que se refere o artigo 11.º da presente Lei, a fixar em passadeiras de veludo e sarja para Generais, Oficiais, Sargentos e Praças, são os seguintes:

Figura n.º 1A — 2.º Cabo do Exército

Patente constituída por uma passadeira de sarja de cor verde azeitona com a forma rectangular de 6 cm de largura e 9 cm de comprimento com duas armas cruzadas de 3,8 cm de comprimento fixadas no eixo maior da passadeira a 0,5 cm da orla do lado da gola, formando entre si um ângulo de 120º, bordadas a linha vermelha e uma divisa de fita de seda vermelha costurada, com 0,6 cm de largura que vai da orla lateral anterior à posterior em forma de «V» com abertura de 120º, virada para a orla do lado da gola e o vértice à 1 cm da orla do lado da manga.

Figura n.º 1B — 2.º Cabo da Força Aérea Nacional

Patente constituída por uma passadeira de sarja de cor azul-marinho, com as mesmas dimensões da figura n.º 1A com duas asas abertas de 4 cm de comprimento e 0,8 de altura fixadas no eixo maior da passadeira a 0,5 cm da orla do lado da gola, bordadas a linha vermelha e uma divisa de fita de seda vermelha costurada, com 0,6 cm de largura que vai da orla lateral anterior à posterior em forma de «V» com abertura de 120º virado para a orla do lado da gola e o vértice à 1 cm da orla do lado da manga.

Figura n.º 1C — Marinheiro

Patente constituída por uma passadeira de sarja de cor preta, com as mesmas dimensões da figura n.º 1A com uma âncora de 2 cm de comprimento e 1,5 de largura bordada em bisel a linha vermelha com a origem fixada a 0,5 cm da orla do lado da gola e a extremidade virada para a divisa de fita de seda vermelha costurada, com 0,6 cm de largura que vai da orla lateral anterior à posterior em forma de «V» com abertura de 120º virada para a orla do lado da gola e o vértice à 1 cm da orla do lado da manga.

Figura n.º 2A — 1.º Cabo do Exército

Patente constituída por uma passadeira de sarja de cor verde azeitona com as mesmas dimensões e as duas armas, iguais as descritas na figura n.º 1A, com duas divisas de fita de seda vermelha, costuradas, com 0,6 cm de largura, separadas entre si a 0,4 cm de distância que vão da orla lateral anterior à posterior em forma de «V» com abertura de 120º virada para a orla do lado da gola e o vértice à 1 cm da orla do lado da manga.

Figura n.º 2B — 1.º Cabo da Força Aérea Nacional

Patente constituída por uma passadeira de sarja de cor azul-marinho, com as mesmas dimensões da figura 1B, com duas asas de 4 cm de comprimento e 0,8 de altura, abertas e fixadas no eixo maior da passadeira a 0,5 cm da orla do lado da gola, bordadas a linha vermelha e duas divisas de fita de seda vermelha, costuradas, com 0,6 cm de largura, separadas entre si a 0,4 cm de distância que vão da orla lateral anterior à posterior em forma de «V» com abertura de 120º virada para a orla do lado da gola e o vértice à 1 cm da orla do lado da manga.

Figura n.º 2C — Cabo da Marinha de Guerra Angolana

Patente constituída por uma passadeira de sarja de cor preta, com a mesma configuração, dimensões da figura 1C, com uma âncora de 2,5 cm de comprimento e 1,5 cm de largura, com a origem fixada no eixo maior da passadeira a 0,5 cm da orla do lado da gola e a extremidade virada para a divisa, bordada à linha vermelha e duas divisas de fita de seda vermelha, costuradas, com 0,6 cm de largura, separadas entre si a 0,4 cm de distância que vão da orla lateral anterior à posterior em forma de «V» com abertura de 120º virada para a orla do lado da gola e o vértice à 1 cm da orla do lado da manga.

Figura n.º 3A — Subsargento do Exército

Patente constituída por uma passadeira sarja de cor verde azeitona com a forma rectangular de 6 cm de largura e 9 cm de comprimento com duas armas cruzadas de 3,8 cm de comprimento fixadas no eixo maior da passadeira à 0,5 cm da orla do lado da gola formando entre si um ângulo de 120º bordadas à linha dourada e duas divisas de fita de seda douradas com 0,6 cm de largura, separadas entre si a 0,4 cm de distância, que vão da orla lateral anterior à posterior em forma de «A» com abertura de 120º, virada para orla do lado da manga e o vértice para a orla do lado da gola.

Figura n.º 3B — Subsargento da Força Aérea Nacional

Patente constituída por uma passadeira sarja de cor azul-marinho, com a forma rectangular de 6 cm de largura e 9 cm de comprimento com duas asas abertas de 4 cm de comprimento e 0,8 de largura fixadas no eixo maior da passadeira a 0,5 cm da orla do lado da gola bordadas em bisel a linha dourada e duas divisas de fita de seda com 0,6 cm de largura, separadas entre si a 0,4 cm de distância, que vão da orla lateral anterior à posterior em forma de «A» com abertura de 120º, virada para orla do lado da manga e o vértice para a orla do lado da gola.

Figura n.º 3C — Subsargento da Marinha de Guerra Angolana

Patente constituída por uma passadeira de sarja de cor preta, com a forma rectangular de 6 cm de largura e 9 cm de comprimento e duas divisas de fita de seda com 0,6 cm de

largura, separadas entre si a 0,4 cm de distância, que vão da orla lateral anterior à posterior em forma de «Λ» com abertura de 120°, virada para orla do lado da manga e o vértice para a orla do lado da gola, com uma âncora de 2,5 cm de comprimento e 1,5 cm de largura com a origem fixada no eixo maior da passadeira a 0,5 cm da orla do lado da gola e a extremidade virada para a divisã, bordada à linha dourada.

Figura n.º 4A — Segundo Sargento do Exército

Patente constituída por uma passadeira sarja cor verde azeitona com a forma rectangular de 6 cm de largura e 9 cm de comprimento com duas armas iguais as descritas na figura 3A e três divisas de fita de seda dourada costuradas com 0,6 cm de largura, separadas a 0,4 cm de distância, que vão da orla lateral anterior à posterior em forma de «Λ» com abertura de 120°, virada para orla do lado da manga e o vértice para a orla do lado da gola.

Figura n.º 4B — Segundo Sargento da Força Aérea Nacional

Patente constituída por uma passadeira de sarja de cor azul-marinho, com a forma rectangular de 6 cm de largura e 9 cm de comprimento com duas asas abertas de 4 cm de comprimento e 0,8 cm de largura fixadas no eixo maior da passadeira, à 0,5 cm da orla do lado da gola bordadas em bisel à linha dourada e três divisas iguais as descritas na figura n.º 4A.

Figura n.º 4C — Segundo Sargento da Marinha de Guerra Angolana

Patente constituída por uma passadeira de sarja de cor preta, com a forma rectangular de 6 cm de largura e 9 cm de comprimento com uma âncora bordada em bisel dourada com 2,5 cm de comprimento e 1,5 cm de largura, com a origem fixada no eixo maior da passadeira à 0,5 cm da orla do lado da gola e a extremidade virada para o vértice da divisã e três divisas iguais as descritas na figura n.º 4A.

Figura n.º 5A — Primeiro-Sargento do Exército

Patente constituída por uma passadeira de sarja cor verde azeitona com a forma rectangular de 6 cm de largura e 9 cm de comprimento com duas armas iguais as descritas na figura 3A e quatro divisas de fita de seda dourada, costuradas com 0,6 cm de largura, separadas a 0,4 cm de distância, que vão da orla lateral anterior à posterior em forma de «Λ» com abertura de 120°, virada para orla do lado da manga e o vértice para a orla do lado da gola.

Figura n.º 5B — Primeiro-Sargento da Força Aérea Nacional

Patente constituída por uma passadeira de sarja de cor azul-marinho com a forma rectangular de 6 cm de largura e 9 cm de comprimento com duas asas abertas de 4 cm de comprimento e 0,8 cm de largura fixadas no eixo maior da passadeira, à 0,5 cm da orla do lado da gola bordadas em bisei à linha dourada e quatro divisas iguais as descritas da figura n.º 4B.

Figura n.º 5C — Primeiro-Sargento da Marinha de Guerra Angolana

Patente constituída por uma passadeira de sarja de cor preta, com a forma rectangular de 6 cm de largura e 9 cm de comprimento e quatro divisas iguais as descritas na figura 4C, com uma âncora bordada em bisel dourada com 2,5 cm de comprimento e 1,5 cm de largura, com a origem fixada no eixo maior da passadeira à 0,5 cm da orla do lado da gola e a extremidade virada para o vértice da divisã.

Figura n.º 6A — Sargento-Ajudante do Exército

Patente constituída por uma passadeira de sarja de cor verde azeitona com a forma rectangular de 6 cm de largura e 9 cm de comprimento, com duas armas cruzadas de 3,8 cm de comprimento fixadas no eixo maior da passadeira à 0,5 cm da orla do lado da gola bordadas à linha dourada e três divisas de fita de seda douradas, costuradas, com 0,6 cm de largura, separadas entre si a 0,4 cm de distância, que vão da orla lateral anterior à posterior sendo uma horizontal, paralela a extremidade do lado da manga e as outras duas em forma de com abertura de 120°, viradas para o sentido da manga e o vértice para a orla do lado da gola.

Figura n.º 6B — Sargento-Ajudante da Força Aérea Nacional

Patente constituída por uma passadeira de sarja de cor azul-marinho, com a forma rectangular de 6 cm de largura e 9 cm de comprimento com duas asas abertas de 4 cm de comprimento e 0,8 cm de largura fixadas no eixo maior de passadeira a 0,5 cm da orla do lado da gola bordas em bisel a linha dourada e três divisas de fita de seda douradas, costuradas, com 0,6 cm de largura, separadas entre si a 0,4 cm de distância, que vão da orla lateral anterior à posterior sendo uma horizontal, paralela a extremidade do lado da manga e as outras duas em forma de «Λ» com abertura de 120°, viradas para o sentido da manga e o vértice para a orla do lado da gola.

Figura n.º 6C — Sargento-Ajudante da Marinha de Guerra Angolana

Patente constituída por uma passadeira de sarja de cor preta, com a forma rectangular de 6 cm de largura e 9 cm de comprimento e três divisas iguais às descritas na figura n.º 6A com uma âncora bordada em bisel dourada com 2,5 cm de comprimento e 1,5 cm de largura, com a origem fixada no eixo maior da passadeira à 0,5 cm da orla do lado da gola e a extremidade virada para o vértice da divisã.

Figura n.º 7A — Sargento-Chefe do Exército

Patente constituída por uma passadeira de sarja de cor verde azeitona com a forma rectangular de 6 cm de largura e 9 cm de comprimento, com duas armas cruzadas de 3,8 cm de comprimento fixadas no eixo maior da passadeira à 0,5 cm da orla do lado da gola bordadas à linha dourada e quatro divisas de fitas

de seda douradas, costuradas, com 0,6 cm de largura, separadas entre si a 0,4 cm de distância, que vão da orla lateral anterior à posterior sendo uma horizontal, paralela a extremidade do lado da manga e as outras três em forma de « Δ » com abertura de 120°, viradas para o sentido da orla do lado da manga e o vértice para a orla do lado da gola.

Figura n.º 7B — Sargento-Chefe da Força Aérea Nacional

Patente constituída por uma passadeira de sarja de cor azul-marinho, com a forma rectangular de 6 cm de largura e 9 cm de comprimento, com duas asas abertas de 4 cm de comprimento e 0,8 de largura fixadas no eixo maior de passadeira a 0,8 cm do lado da gola bordadas em bisel a linha dourada e quatro divisas iguais as descritas na figura n.º 7A.

Figura n.º 7C — Sargento-Chefe da Marinha de Guerra Angolana

Patente constituída por uma passadeira de sarja de cor preta, com a forma rectangular de 6 cm de largura e 9 cm de comprimento com quatro divisas de fitas de seda douradas, costuradas, com 0,6 cm de largura, separadas entre si a 0,4 cm de distância, que vão da orla lateral anterior à posterior sendo uma horizontal, paralela a extremidade do lado da manga e as outras três em forma de « Δ » com abertura de 120°, viradas para o sentido da orla do lado da manga e o vértice para a orla do lado da gola e uma âncora bordada em bisel dourada com 2,5 cm de comprimento e 1,5 cm de largura, com a origem fixada no eixo maior da passadeira à 0,5 cm da orla do lado da gola e a extremidade virada para o vértice da divisa.

Figura n.º 8A — Sargento-Maior do Exército

Patente constituída por uma passadeira de sarja de cor verde azeitona com a forma rectangular de 6 cm de largura e 9 cm de comprimento, com duas asas cruzadas de 3,8 cm de comprimento fixadas no eixo maior da passadeira à 0,5 cm da orla do lado da gola bordadas à linha dourada e cinco divisas de fitas de seda douradas costuradas com 0,6 cm de largura, separadas entre si a 0,4 cm de distância, que vão da orla lateral anterior à posterior sendo uma horizontal, paralela a extremidade da orla do lado da manga e as outras quatro em forma de « Δ » com abertura de 120°, viradas para o sentido da manga e o vértice para a orla do lado da gola.

Figura n.º 8B — Sargento-Maior da Força Aérea Nacional

Patente constituída por uma passadeira de sarja de cor azul-marinho, com a forma rectangular de 6 cm de largura e 9 cm de comprimento com duas asas abertas de 4 cm de comprimento e 0,8 cm de largura fixadas no eixo maior de passadeira a 0,5 cm da orla do lado da gola bordadas em bisel a linha dourada e cinco divisas iguais as descritas na figura n.º 8A.

Figura n.º 8C — Sargento-Maior da Marinha de Guerra Angolana

Patente constituída por uma passadeira de sarja de cor preta, com a forma rectangular de 6 cm de largura e 9 cm de comprimento, com cinco divisas de fitas de seda douradas costuradas com 0,6 cm de largura, separadas entre si a 0,4 cm de distância, que vão da orla lateral anterior à posterior sendo uma horizontal, paralela a extremidade da orla do lado da manga e as outras quatro em forma de « Δ » com abertura de 120°, viradas para o sentido da manga e o vértice para a orla do lado da gola e uma âncora bordada em bisel dourada, com 2,5 cm de comprimento e 1,5 cm de largura, com a origem fixada no eixo maior da passadeira à 0,5 cm da orla do lado da gola e a extremidade virada para o vértice da divisa.

Figura n.º 9A — Aspirante do Exército

Patente constituída por uma passadeira de sarja de cor verde azeitona com a forma rectangular de 6 cm de largura e 9,5 cm de comprimento com duas asas cruzadas de 3,8 cm de comprimento fixadas no eixo maior da passadeira à 0,5 cm da orla do lado da gola bordadas à linha dourada e um galão em fita de seda dourada com 1 cm de largura colocado na diagonal dividindo a passadeira em dois triângulos rectângulos isósceles com o ângulo de 60° na parte traseira da orla do lado da manga e de 30° na parte dianteira da orla do lado gola.

Figura n.º 9B — Aspirante da Força Aérea Nacional

Patente constituída por uma passadeira de sarja de cor azul-marinho, com a forma rectangular de 6 cm de largura e 9 cm de comprimento, com duas asas abertas de 4 cm de comprimento e 0,8 cm de largura fixadas no eixo maior de passadeira a 0,5 cm da orla do lado da gola bordadas em bisel a linha dourada e um galão em fita de seda dourada, costurado, com 1 cm de largura posicionado na diagonal dividindo a passadeira em dois triângulos rectângulos isósceles com o ângulo de 60° na parte traseira da orla do lado da manga e de 30° na parte dianteira da orla do lado gola.

Figura n.º 9C — Guarda-Marinha da Marinha de Guerra Angolana

Patente constituída por uma passadeira de sarja de cor preta, com a forma rectangular de 6 cm de largura e 9 cm de comprimento, com duas âncoras de 1,5 cm de comprimento cada, cruzadas, formando entre si um ângulo de 120°, fixadas no eixo maior da passadeira a 0,5 cm da orla do lado da gola, bordadas em bisel a linha dourada e um galão de fita de seda dourada com 1 cm de largura, costurado, colocado na linha paralela à orla do lado da manga a 1 cm de distância da sua extremidade e uma bóia bordada em bisel dourada e branca em forma de meia-lua, com 1,1 cm de raio interior e 1,5 cm de raio exterior, situada na parte superior do galão.

Figura n.º 10A — Subtenente do Exército

Patente constituída por uma passadeira de sarja de cor verde azeitona com a forma rectangular de 6 cm de largura e 9 cm de comprimento com duas armas cruzadas de 3,8 cm de comprimento fixadas no eixo maior da passadeira à 0,5 cm da orla do lado da gola bordadas à linha dourada e um galão de fita de seda dourada com 1 cm de largura colocado na linha paralela à orla do lado da manga a 1 cm de distância da sua extremidade.

Figura n.º 10B — Subtenente da Força Aérea Nacional

Patente constituída por uma passadeira de sarja de cor azul-marinho com a mesma configuração e dimensões da figura 10A, com duas asas abertas de 4 cm de comprimento e 0,8 cm de largura fixadas no eixo maior da passadeira a 0,5 cm da orla do lado da gola, bordadas em bisel a linha dourada e um galão de fita de seda dourada com 1 cm de largura colocado na linha paralela à orla do lado da manga a 1 cm de distância da sua extremidade.

Figura n.º 10C — Tenente de Corveta da Marinha de Guerra Angolana

Patente constituída por uma passadeira de sarja de cor azul-escuro, com a forma rectangular de 6 cm de largura e 9 cm de comprimento com duas âncoras de 1,5 cm de comprimento cada, cruzadas, formando entre si um ângulo de 120°, fixadas no eixo maior da passadeira a 0,5 cm da orla do lado da gola, bordadas em bisel a linha dourada e um galão de fita de seda dourada com 1 cm de largura colocado na linha paralela à orla do lado da manga a 1 cm de distância e um leme bordado em bisel dourado em forma de meia-lua com 0,6 cm de largura e 1,3 cm de raio, situada sobre o galão.

Figura n.º 11A — Tenente do Exército

Patente constituída por uma passadeira de sarja de cor verde azeitona com a forma rectangular de 6 cm de largura e 9 cm de comprimento com duas armas cruzadas de 3,8 cm de comprimento fixadas no eixo maior da passadeira à 0,5 cm da orla do lado da gola bordadas à linha dourada e dois galões em fita de seda dourada com 1 cm de largura cada, separados entre si a 0,4 cm de distância e colocados na linha paralela à orla do lado da manga a 1 cm de distância desta.

Figura n.º 11B — Tenente da Força Aérea Nacional

Patente constituída por uma passadeira de sarja de cor azul-marinho, com a forma rectangular de 6 cm de largura e 9 cm de comprimento, com duas asas abertas de 4 cm de comprimento e 0,8 cm de largura fixadas no eixo maior de passadeira a 0,5 cm da orla do lado da gola, bordadas em bisel a linha dourada e dois galões em fita de seda dourada com 1 cm de largura cada, separados entre si a 0,4 cm de distância e colocados na linha paralela à orla do lado da manga a 1 cm de distância desta.

Figura n.º 11C — Tenente de Fragata da Marinha de Guerra Angolana

Patente constituída por uma passadeira de sarja de cor preta com a forma rectangular de 6 cm de largura e 9 cm de comprimento com duas âncoras de 1,5 cm de comprimento cada, cruzadas formando entre si um ângulo de 120°, fixadas no eixo maior da passadeira a 0,5 cm da orla do lado da gola, bordadas em bisel a linha dourada e dois galões em fita de seda dourada com 1 cm de largura cada, separados entre si a 0,4 cm de distância e colocados na linha paralela à orla do lado da manga a 1 cm de distância desta e um leme bordado em bisel dourado em forma de meia-lua com 0,6 cm de largura e 1,3 cm de raio, situada sobre o galão superior.

Figura n.º 12A — Capitão do Exército

Patente constituída por uma passadeira de sarja de cor verde azeitona com a forma rectangular de 6 cm de largura e 9 cm de comprimento com duas armas cruzadas de 3,8 cm de comprimento fixadas no eixo maior da passadeira a 0,5 cm da orla do lado da gola bordadas à linha dourada e três galões em fita de seda dourada com 1 cm de largura cada, separados entre si a 0,4 cm de distância e colocados na linha paralela à orla do lado da manga a 1 cm de distância desta.

Figura n.º 12B — Capitão da Força Aérea Nacional

Patente constituída por uma passadeira de sarja de cor azul-marinho, com a forma rectangular de 6 cm de largura e 9 cm de comprimento e três galões iguais aos descritos na figura n.º 12A com duas asas abertas de 4 cm de comprimento e 0,8 cm de largura fixadas no eixo maior de passadeira a 0,5 cm da orla do lado da gola, bordadas em bisel a linha dourada.

Figura n.º 12C — Tenente de Navio da Marinha de Guerra Angolana

Patente constituída por uma passadeira de sarja de cor preta com a forma rectangular de 6 cm de largura e 9 cm de comprimento e três galões iguais aos descritos na figura n.º 12A com duas âncoras de 1,5 cm de comprimento cada, cruzadas, formando entre si um ângulo de 120°, fixadas no eixo maior da passadeira a 0,5 cm da orla do lado da gola, bordadas em bisel a linha dourada e um leme bordado em bisel dourado em forma de meia-lua com 0,6 cm de largura e 1,3 cm de raio, situada sobre o galão superior.

Figura n.º 13A — Major do Exército

Patente constituída por uma passadeira de sarja de cor verde azeitona com a forma rectangular de 6 cm de largura e 9 cm de comprimento com duas armas cruzadas de 3,8 cm de comprimento fixadas no eixo maior da passadeira à 0,5 cm da orla do lado da gola bordadas à linha dourada e um galão em fita de seda dourada com 1 cm de largura, colocado na linha

paralela à orla do lado da manga a 1 cm de distância desta, e uma estrela dourada bordada em bisel, de cinco pontas inscrita numa circunferência virtual com 1,1 cm de raio, fixada no centro, à 2,5 cm sobre o galão.

Figura n.º 13B — Major da Força Aérea Nacional

Patente constituída por uma passadeira de sarja de cor azul-marinho, com a forma rectangular de 6 cm de largura e 9 cm de comprimento e um galão igual ao descrito na figura n.º 13A com duas asas abertas de 4 cm de comprimento e 0,8 cm de largura fixadas no eixo maior de passadeira a 0,5 cm da orla do lado da gola, bordadas em bisel a linha dourada.

Figura n.º 13C — Capitão-de-Corveta da Marinha de Guerra Angolana

Patente constituída por uma passadeira de sarja de cor preta com a forma rectangular de 6 cm de largura e 9 cm de comprimento, duas âncoras de 1,5 cm de comprimento cada, cruzadas, formando entre si um ângulo de 120°, fixadas no eixo maior da passadeira a 0,5 cm da orla do lado da gola, bordadas em bisel a linha dourada e um galão em fita de seda dourada com 1 cm de largura, em óculo formando o nó de Nelson, com início na margem esquerda e fim na margem direita da passadeira, para o lado direito do ombro e, início na margem direita e fim na margem esquerda para o lado esquerdo, tendo 1,5 cm de diâmetro interior, fixado a 1 cm da orla do lado da manga, com uma estrela igual a referida na figura 13A, fixada no centro, por cima do nó a 1,5 cm deste.

Figura n.º 14A — Tenente-Coronel do Exército

Patente constituída por uma passadeira de sarja de cor verde azeitona com a forma rectangular de 6 cm de largura e 9 cm de comprimento com duas armas cruzadas de 3,8 cm de comprimento fixadas no eixo maior da passadeira à 0,5 cm da orla do lado da gola bordadas à linha dourada e um galão em fita de seda dourada com 1 cm de largura, colocado na linha paralela à orla do lado da manga a 1 cm de distância desta e duas estrelas iguais a referida na figura 13A, fixadas sobre uma linha paralela ao galão, a 2,5 cm de distância deste, separadas 1 cm entre si, a partir das respectivas pontas.

Figura n.º 14B — Tenente-Coronel da Força Aérea Nacional

Patente constituída por uma passadeira de sarja de cor azul-marinho com a forma rectangular de 6 cm de largura e 9 cm de comprimento, com duas asas abertas de 4 cm de comprimento e 0,8 cm de largura fixadas no eixo maior de passadeira a 0,5 cm da orla do lado da gola, bordadas em bisel a linha dourada e um galão em fita de seda dourada com 1 cm de largura, colocado na linha paralela à orla do lado da manga a 1 cm de distância desta e duas estrelas iguais a referida na

figura 13A, fixadas sobre uma linha paralela ao galão, a 2,5 cm de distância deste, separadas 1 cm entre si, a partir das respectivas pontas.

Figura n.º 14C — Capitão-de-Fragata da Marinha de Guerra Angolana

Patente constituída por uma passadeira de sarja de cor preta com a forma rectangular de 6 cm de largura e 9 cm de comprimento com duas âncoras de 1,5 cm de comprimento cada, cruzadas, formando entre si um ângulo de 120°, fixadas no eixo maior da passadeira a 0,5 cm da orla do lado da gola, bordadas em bisel a linha dourada e um galão em fita de seda dourada com 1 cm de largura, em óculo formando o nó de Nelson, com início na margem esquerda e fim na margem direita da passadeira para o lado direito do ombro e, início na margem direita e fim na margem esquerda para o lado esquerdo, tendo 1,5 cm de diâmetro interior, fixado a 1 cm da orla do lado da manga e duas estrelas iguais a referida na figura 13A, fixadas sobre uma linha paralela à orla do lado da manga, a 1,5 cm de distância da extremidade superior do nó de Nelson, separadas 1 cm entre si, a partir das respectivas pontas.

Figura n.º 15A — Coronel do Exército

Patente constituída por uma passadeira de sarja de cor verde azeitona com a forma rectangular de 6 cm de largura e 9 cm de comprimento com duas armas cruzadas de 3,8 cm de comprimento fixadas no eixo maior da passadeira à 0,5 cm da orla do lado da gola bordadas à linha dourada e um galão em fita de seda dourada com 1 cm de largura, colocado na linha paralela à orla do lado da manga, a 1 cm de distância e três estrelas iguais a referida na figura 13A, fixadas sobre os vértices de um triângulo equilátero, com 4 cm de lado sendo um dos lados perpendicular ao eixo maior da passadeira, a 1,5 cm de distância deste.

Figura n.º 15B — Coronel da Força Aérea Nacional

Patente constituída por uma passadeira de sarja de cor azul-marinho, com a forma rectangular de 6 cm de largura e 9 cm de comprimento, com duas asas abertas de 4 cm de comprimento e 0,8 cm de largura fixadas no eixo maior de passadeira a 0,5 cm da orla do lado da gola, bordadas em bisel a linha dourada e um galão em fita de seda dourada com 1 cm de largura, colocado na linha paralela à orla do lado da manga, a 1 cm de distância e três estrelas iguais a referida na figura 13A, fixadas sobre os vértices de um triângulo equilátero, com 4 cm de lado sendo um dos lados perpendicular ao eixo maior da passadeira, a 1,5 cm de distância deste.

Figura n.º 15C — Capitão-de-Mar-e-Guerra da Marinha de Guerra Angolana

Patente constituída por uma passadeira de sarja de cor preta com a forma rectangular de 6 cm de largura e 9 cm de comprimento, com duas âncoras de 1,5 cm de comprimento cada, cruzadas, formando entre si um ângulo de 120.º, fixadas no eixo maior da passadeira a 0,5 cm da orla do lado da gola, bordadas em bisel a linha dourada e um galão em fita de seda dourada com 1 cm de largura, em óculo formando o nó de Nelson, com início na margem esquerda e fim na margem direita da passadeira para o lado direito do ombro e, início na margem direita e fim na margem esquerda para o lado esquerdo, tendo 1,5 cm de diâmetro interior, fixado a 1 cm da orla do lado da manga e três estrelas iguais a referida na figura 13A, fixadas sobre os vértices de um triângulo equilátero, com 4 cm de lado, sendo um dos lados perpendicular ao eixo maior da passadeira, sobre o nó de Nelson, a 1,5 cm de distância deste.

Figura n.º 16A — Brigadeiro do Exército

Patente constituída por uma passadeira de veludo de cor vermelha com a forma rectangular de 6 cm de largura 9 cm de comprimento com duas armas cruzadas de 3,8 cm de comprimento fixadas no eixo maior da passadeira à 0,5 cm da orla do lado da gola bordadas a linha dourada, com uma estrela de cinco pontas, inscrita numa circunferência virtual de 1,1 cm de raio, bordada em bisel a linha dourada, possuindo no centro a escritura FAA bordada a linha preta e está fixada no eixo maior da passadeira, envolvida por duas palmas com 13 folhas cada ramo, cruzadas e fixadas a 1 cm da orla do lado da manga, abertas no sentido do lado da gola e igualmente bordadas a linha dourada.

Figura n.º 16B — Brigadeiro da Força Aérea Nacional

Patente constituída por uma passadeira de veludo de cor azul-marinho, com a forma rectangular de 6 cm de largura e 9 cm de comprimento, com duas asas abertas de 4 cm de comprimento e 0,8 cm de largura fixadas no eixo maior de passadeira a 0,5 cm da orla do lado da gola, bordadas em bisel a linha dourada e uma estrela de cinco pontas, inscrita numa circunferência virtual de 1,1 cm de raio, bordada em bisel a linha dourada, possuindo no centro a escritura FAA bordada a linha preta e está fixada no eixo maior da passadeira, envolvida por duas palmas com 13 folhas cada ramo, cruzadas e fixadas a 1 cm da orla do lado da manga, abertas no sentido do lado da gola e igualmente bordadas a linha dourada.

Figura n.º 16C — Contra-Almirante da Marinha de Guerra Angolana

Patente constituída por uma passadeira de veludo de cor preta, com a forma rectangular de 6 cm de largura e 9 cm de comprimento e duas âncoras cruzadas em forma de «X», com o centro da cruz fixado a 1,3 cm da orla do lado da manga sobre o eixo maior da passadeira e com uma estrela de cinco pontas, inscrita numa circunferência virtual de 1,1 cm de raio, bordada em bisel a linha dourada, possuindo no centro a escritura FAA, bordada a linha preta e está fixada no eixo maior da passadeira, envolvida por duas palmas com 13 folhas cada ramo, fixadas a 1 cm da orla do lado da manga, abertas no sentido do lado da gola e igualmente bordadas a linha dourada.

Figura n.º 17A — Tenente General do Exército

Patente constituída por uma passadeira de veludo de vermelha com a forma rectangular de 6 cm de largura e 9 cm de comprimento com duas armas cruzadas de 3,8 cm de comprimento fixadas no eixo maior da passadeira à 0,5 cm da orla do lado da gola bordadas a linha dourada e duas estrelas de cinco pontas, inscrita numa circunferência virtual de 1,1 cm de raio, bordada em bisel a linha dourada, possuindo no centro a escritura FAA bordada a linha preta e estão fixadas sobre uma linha paralela a orla do lado da manga e separadas 0,5 cm entre as pontas, igualmente envolvidas por duas palmas com 13 folhas cada ramo, fixadas a 1 cm da orla do lado da manga, abertas no sentido do lado da gola e igualmente bordadas a linha dourada.

Figura n.º 17B — Tenente General da Força Aérea Nacional

Patente constituída por uma passadeira de veludo de cor azul-marinho, com a forma rectangular de 6 cm de largura e 9 cm de comprimento, com duas asas abertas de 4 cm de comprimento e 0,8 cm de largura fixadas no eixo maior de passadeira a 0,5 cm da orla do lado da gola, bordadas em bisel a linha dourada, e duas estrelas fixadas sobre uma linha paralela a orla do lado da manga e separadas 0,5 cm entre as pontas, envolvidas por duas palmas iguais a descrita na figura 17A.

Figura n.º 17C — Vice-Almirante da Marinha de Guerra Angolana

Patente constituída por uma passadeira de veludo de cor preta, com a forma rectangular de 6 cm de largura e 9 cm de comprimento e duas âncoras cruzadas em forma de «X», com o centro da cruz fixado a 1,3 cm da orla do lado da manga sobre o eixo maior da passadeira e com duas estrelas de cinco pontas, inscrita numa circunferência virtual de 1,1 cm de raio, bordada em bisel a linha dourada, possuindo no centro a escritura FAA, bordada a linha preta e estão fixadas sobre

uma linha paralela a orla do lado da manga e separadas 0,5 cm entre as pontas, igualmente envolvidas por duas palmas com 13 folhas cada ramo, fixadas a 1 cm da orla do lado da manga, abertas no sentido do lado da gola e igualmente bordadas a linha dourada.

Figura n.º 18A — General do Exército

Patente constituída por uma passadeira de veludo de cor vermelha com a forma rectangular de 6 cm de largura e 9 cm de comprimento com duas armas cruzadas de 3,8 cm de comprimento fixadas no eixo maior da passadeira à 0,5 cm da orla do lado da gola bordadas a linha dourada e três estrelas de cinco pontas, inscritas numa circunferência virtual de 1,1 cm de raio, bordadas em bisel a linha dourada, possuindo no centro as escrituras FAA bordadas a linha preta e estão fixadas sobre os vértices de um triângulo equilátero, com 4 cm de lado sendo um dos lados perpendicular ao eixo maior da passadeira, a 1,5 cm de distância deste, envolvida por duas palmas com 13 folhas cada ramo, cruzadas e fixadas a 1 cm da orla do lado da manga, abertas no sentido do lado da gola bordadas a linha dourada.

Figura n.º 18B — General da Força Aérea Nacional

Patente constituída por uma passadeira de veludo de cor azul-marinho com a forma rectangular de 6 cm de largura e 9 cm de comprimento, com duas asas abertas de 4 cm de comprimento e 0,8 cm de largura fixadas no eixo maior de passadeira a 0,5 cm da orla do lado da gola, bordadas em bisel a linha dourada e três estrelas iguais a descrita na figura 18A, fixadas sobre os vértices de um triângulo equilátero de 4 cm de lado, sendo um dos lados paralelo a extremidade da orla do lado da manga e separadas 0,5 cm entre as pontas, envolvidas por duas palmas com 13 folhas cada ramo, cruzadas e fixadas a 1 cm da orla do lado da manga, abertas no sentido do lado da gola bordadas a linha dourada.

Figura n.º 18C — Almirante da Marinha de Guerra Angolana

Patente constituída por uma passadeira de veludo de cor preta, com a forma rectangular de 6 cm de largura e 9 cm de comprimento com duas âncoras cruzadas em forma de «X», com o centro da cruz fixado a 1,3 cm da orla do lado da manga sobre o eixo maior da passadeira e três estrelas iguais a descrita na figura 18A, fixadas sobre os vértices de um triângulo equilátero de 4 cm de lado, sendo um dos lados paralelo a

extremidade da orla do lado da manga e separadas 0,5 cm entre as pontas, envolvidas por duas palmas com 13 folhas cada ramo, cruzadas e fixadas a 1 cm da orla do lado da manga, abertas no sentido do lado da gola bordadas a linha dourada.

Figura n.º 19A — General-de-Exército

Patente constituída por uma passadeira de veludo de vermelha com a forma rectangular de 6 cm de largura 9 cm de comprimento com a insígnia da República de Angola, fabricada em ouro de 18 quilates de 4 cm de comprimento e 0,8 cm fixada no eixo maior da passadeira à 0,5 cm da orla do lado da gola e quatro estrelas de cinco pontas, inscritas numa circunferência virtual de 1,1 cm de raio, bordada em bisel a linha dourada, possuindo no centro a escritura FAA bordada a linha preta, fixadas sobre os vértices de um quadrado, com 4 cm de lado envolvidas por duas palmas com 13 folhas cada ramo, cruzadas e fixadas a 1 cm da orla do lado da manga, abertas no sentido do lado da gola bordadas a linha dourada.

Figura n.º 19B — General-da-Aviação

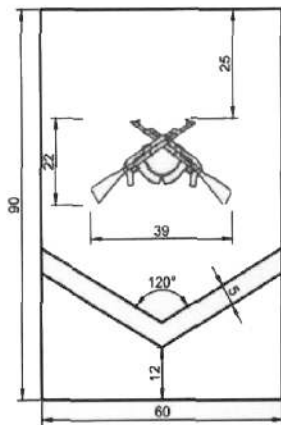
Patente constituída por uma passadeira de veludo de cor azul-marinho, com a forma rectangular de 6 cm de largura e 9 cm de comprimento com a insígnia da República de Angola, fabricada em ouro de 18 quilates 4 cm de comprimento e 0,8 cm de largura fixada no eixo maior de passadeira a 0,5 cm da orla do lado da gola, bordadas em bisel a linha dourada e quatro estrelas iguais a referida na figura 19A, fixadas sobre os vértices de um quadrado, com 4 cm de lado envolvidas por duas palmas com 13 folhas cada ramo, cruzadas e fixadas a 1 cm da orla do lado da manga, abertas no sentido do lado da gola bordadas a linha dourada.

Figura n.º 19C — Almirante-da-Armada

Patente constituída por uma passadeira de veludo de PRETA, com a forma rectangular de 6 cm de largura e 9 cm de comprimento com a insígnia da República de Angola, fabricada em ouro de 18 quilates 4 cm de comprimento e 0,8 cm de largura fixada no eixo maior de passadeira a 0,5 cm da orla do lado da gola, bordadas em bisel a linha dourada e quatro estrelas iguais a referida na figura 19A, fixadas sobre os vértices de um quadrado, com 4 cm de lado envolvidas por duas palmas com 13 folhas cada ramo, cruzadas e fixadas a 1 cm da orla do lado da manga, abertas no sentido do lado da gola bordadas a linha dourada.

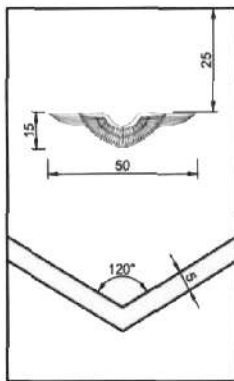
Figura 1

1A



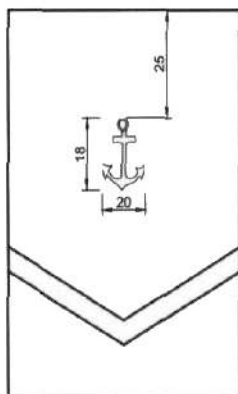
2º CABO

1B



2º CABO

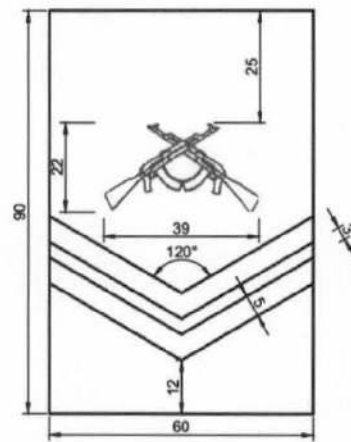
1C



MARINHEIRO

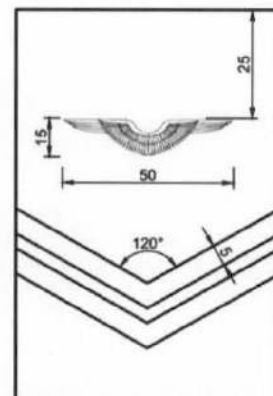
Figura 2

2A



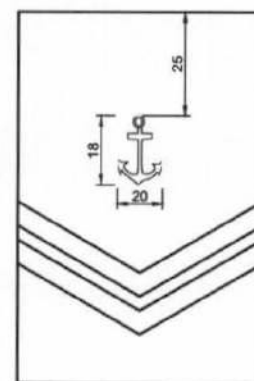
1º CABO

2B



1º CABO

2C



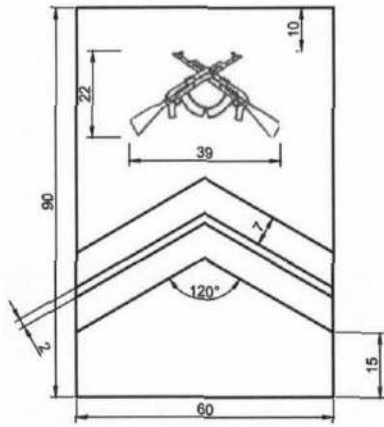
CABO

Todas as medidas são em milímetros

Todas as medidas são em milímetros

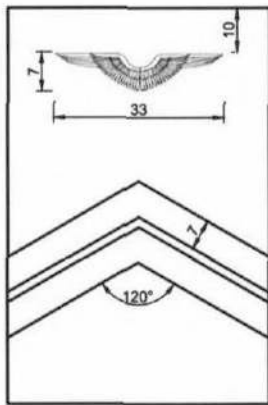
Figura 3

3A



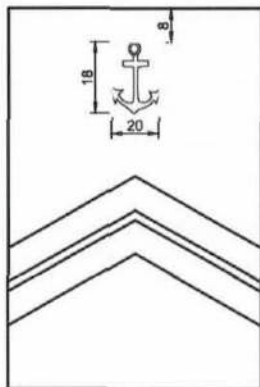
SUB-SARGENTO

3B



SUB-SARGENTO

3C

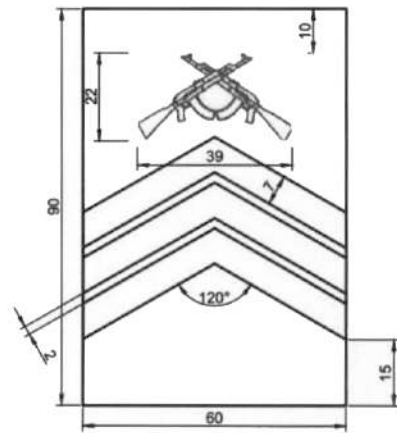


SUB-SARGENTO

Todas as medidas são em milímetros

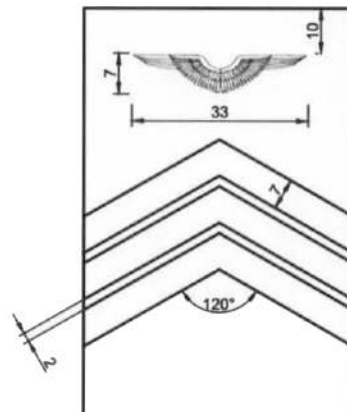
Figura 4

4A



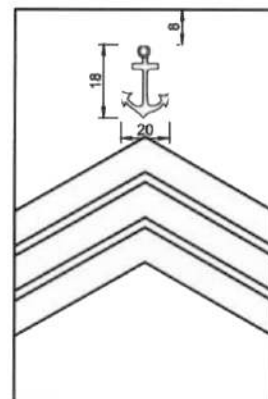
2º SARGENTO

4B



2º SARGENTO

4C

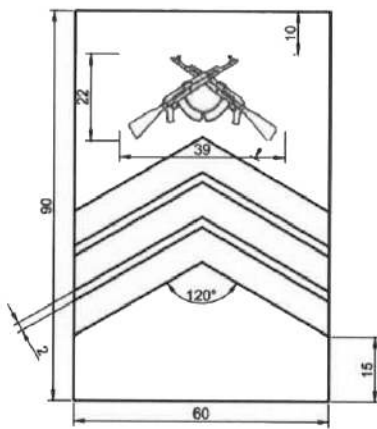


2º SARGENTO

Todas as medidas são em milímetros

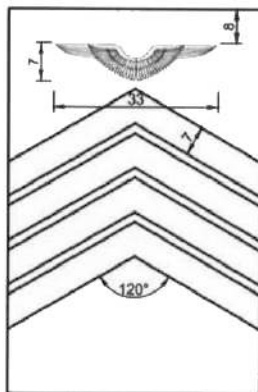
Figura 5

5A



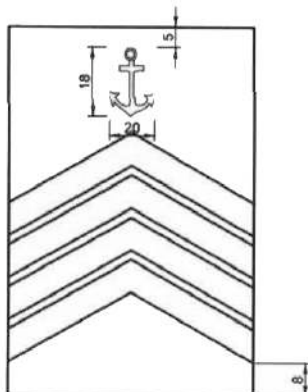
1º SARGENTO

5B



1º SARGENTO

5C

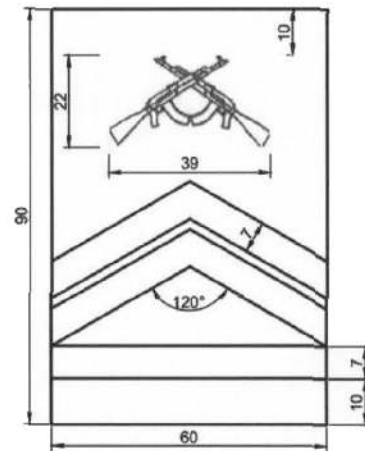


1º SARGENTO

Todas as medidas são em milímetros

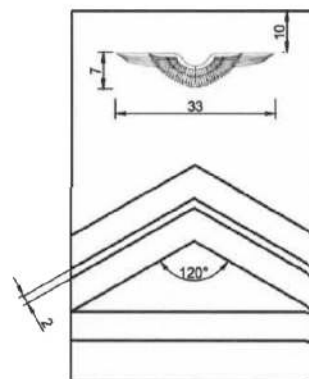
Figura 6

6A



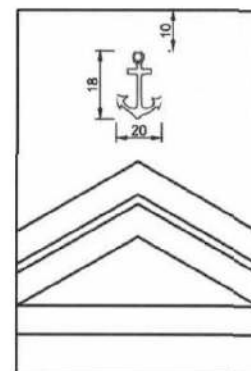
SARGENTO-AJUDANTE

6B



SARGENTO-AJUDANTE

6C

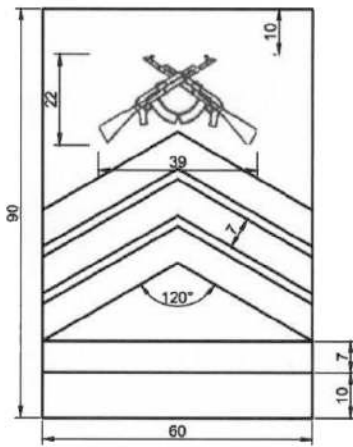


SARGENTO-AJUDANTE

Todas as medidas são em milímetros

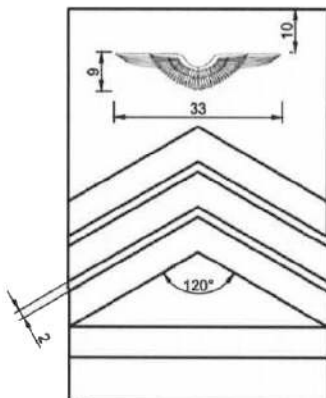
Figura 7

7A



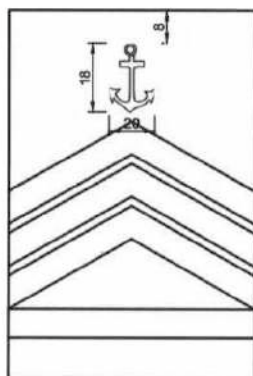
SARGENTO-CHEFE

7B



SARGENTO-CHEFE

7C

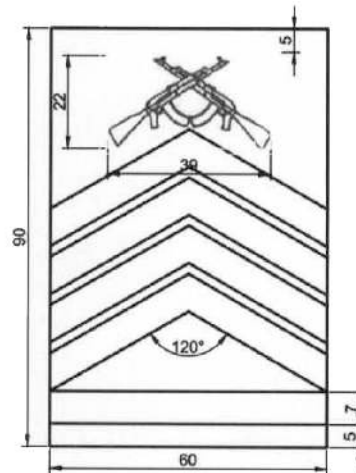


SARGENTO-CHEFE

Todas as medidas são em milímetros

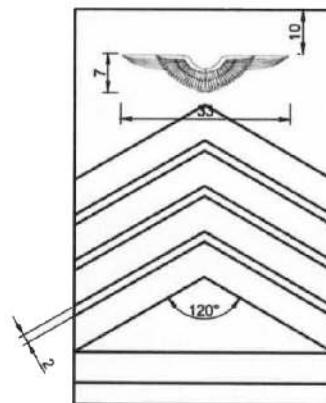
Figura 8

8A



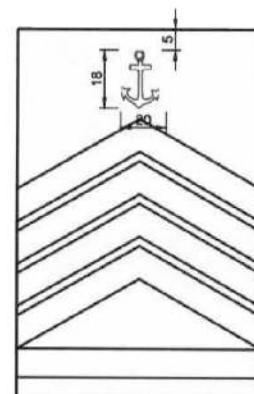
SARGENTO-MAIOR

8B



SARGENTO-MAIOR

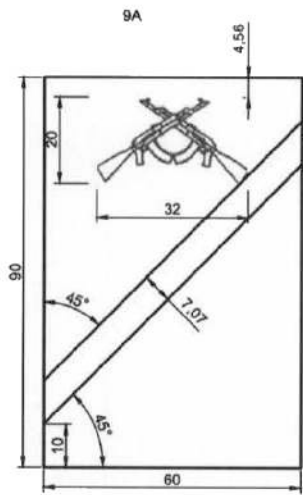
8C



SARGENTO-MAIOR

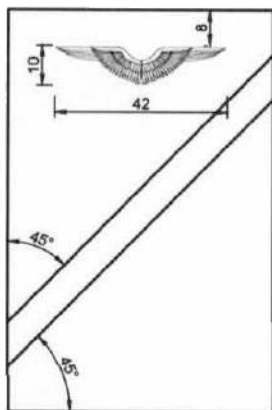
Todas as medidas são em milímetros

Figura 9



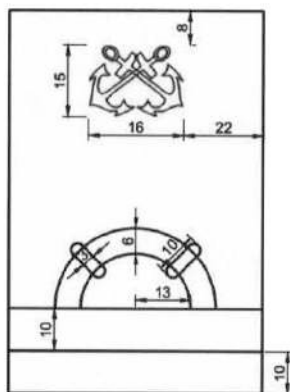
ASPIRANTE

9B



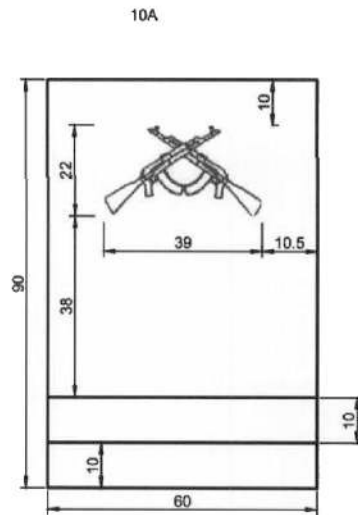
ASPIRANTE

9C



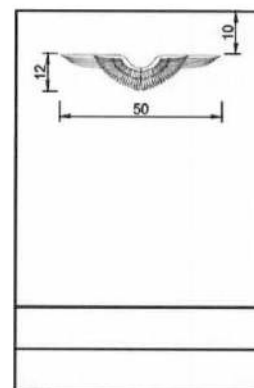
GUARDA-MARINHA

Figura 10



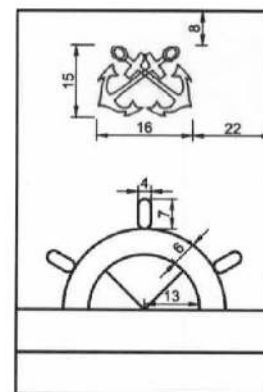
SUB-TENENTE

10B



SUB-TENENTE

10C



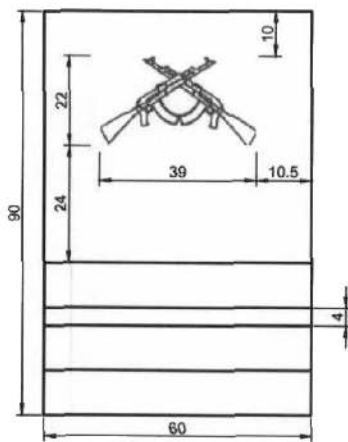
TENENTE-DE-CORVETA

Todas as medidas são em milímetros

Todas as medidas são em milímetros

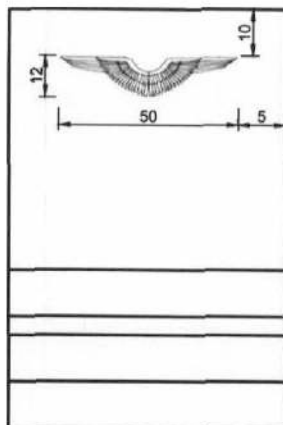
Figura 11

11A



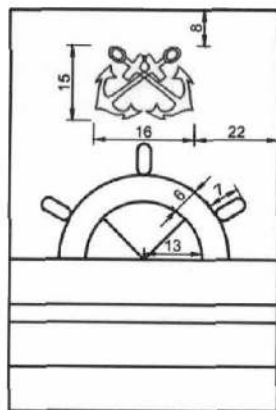
TENENTE

11B



TENENTE

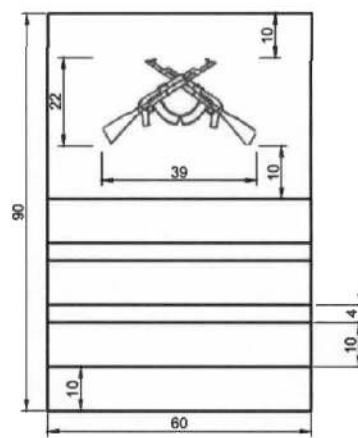
11C



TENENTE-DE-FRAGATA

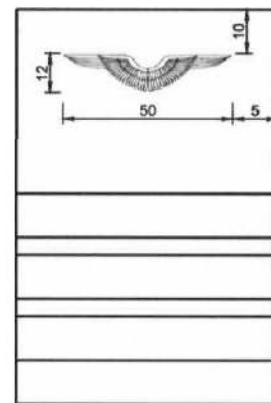
Figura 12

12A



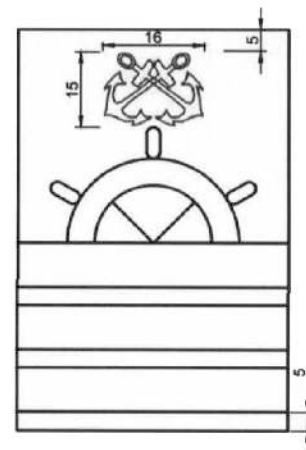
CAPITÃO

12B



CAPITÃO

12C

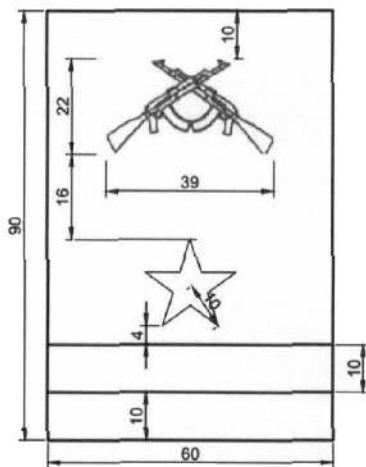


TENENTE-DE-NAVIO

Todas as medidas são em milímetros

Todas as medidas são em milímetros

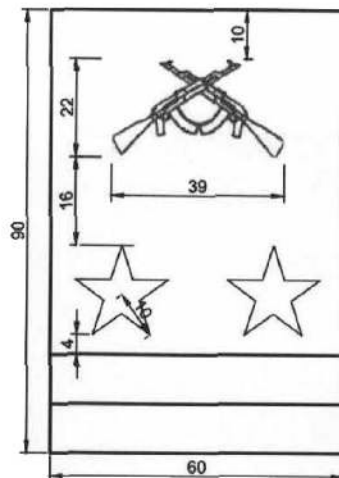
Figura 13



MAJOR

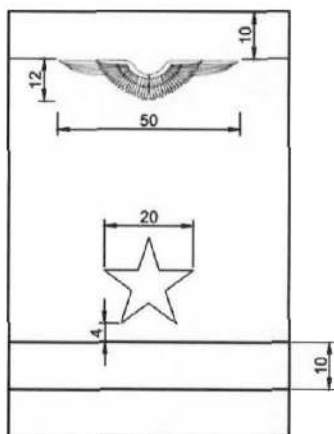
13B

Figura 14



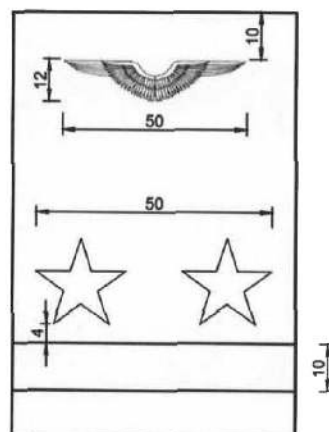
TENENTE-CORONEL

14B



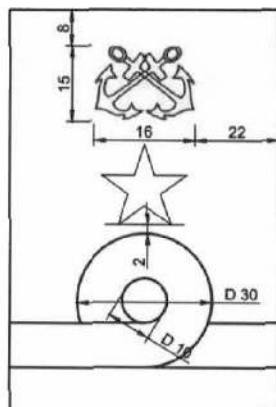
MAJOR

13C

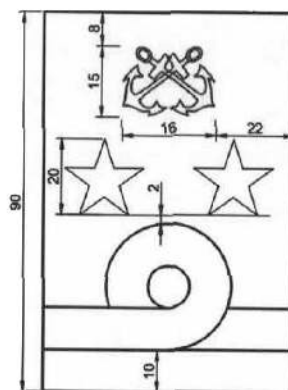


TENENTE-CORONEL

14C



CAPITÃO-DE-CORVETA



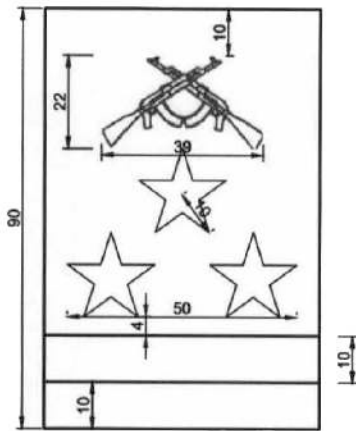
CAPITÃO-DE-FRAGATA

Todas as medidas são em milímetros

Todas as medidas são em milímetros

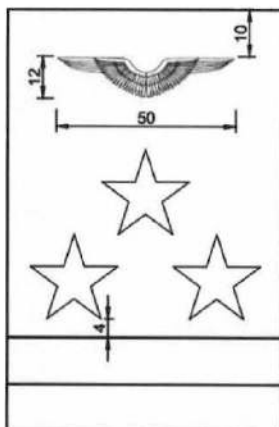
Figura 15

15A



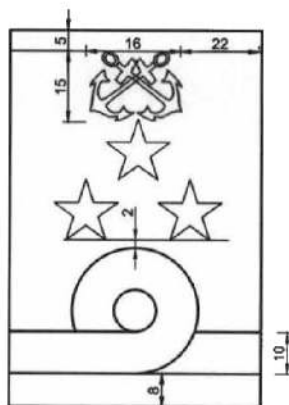
CORONEL

15B



CORONEL

15C

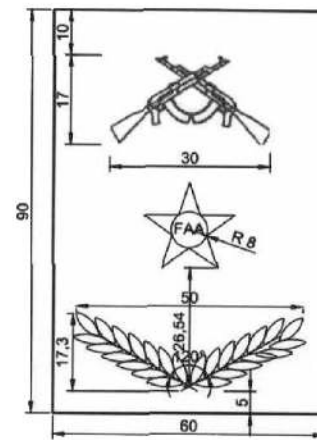


CAPITÃO-DE-MAR-E-GUERRA

Todas as medidas são em milímetros

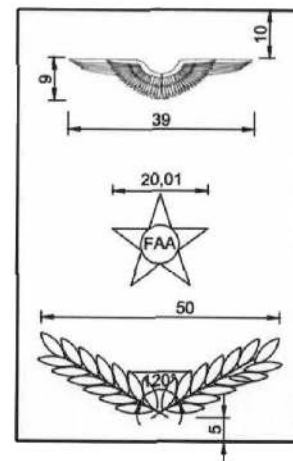
Figura 16

16A



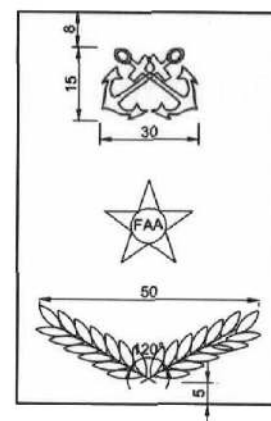
BRIGADEIRO

16B



BRIGADEIRO

16C

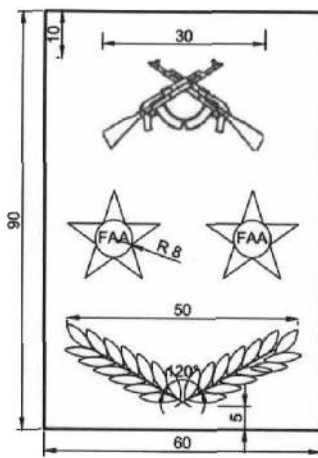


CONTRA-ALMIRANTE

Todas as medidas são em milímetros

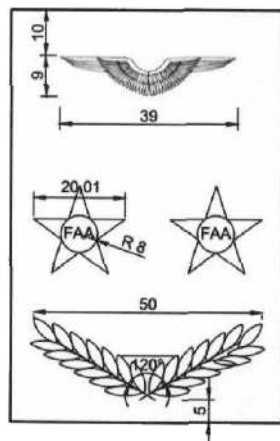
Figura 17

17A



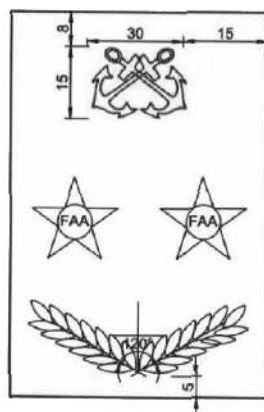
TENENTE-GENERAL

17B



TENENTE-GENERAL

17C

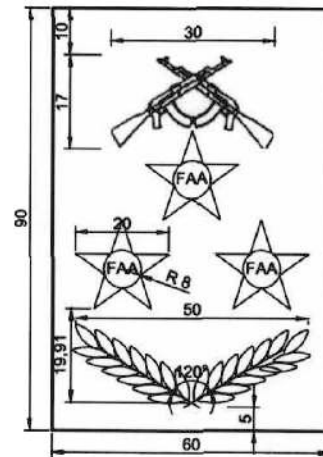


VICE-ALMIRANTE

Todas as medidas são em milímetros

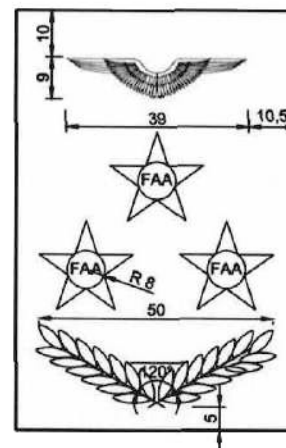
Figura 18

18A



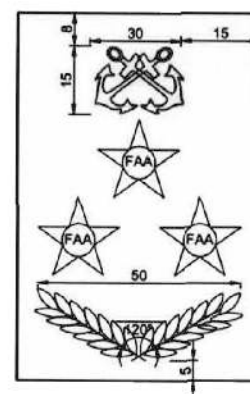
GENERAL

18B



GENERAL

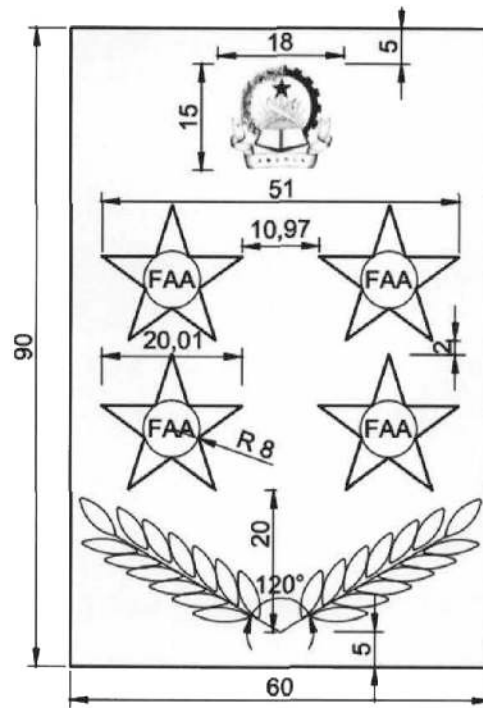
18C



ALMIRANTE

Todas as medidas são em milímetros

Figura 19



GENEAL DE EXÉRCITO / AVIAÇÃO / ALMIRANTE DE ARMADA

Todas as medidas são em milímetros

**PATENTES MILITARES DE GALA, DE CERIMÓNIA E DE PASSEIO
DO EXÉRCITO
OFICIAIS GERAIS**



General de Exército



General



Tenente General



Brigadeiro

OFICIAIS SUPERIORES



Coronel



Tenente-Coronel



Major

SARGENTOS



Sargento-Maior



Sargento-Chefe



Sargento-Ajudante



1º Sargento

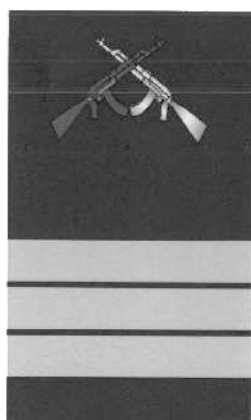


2º Sargento

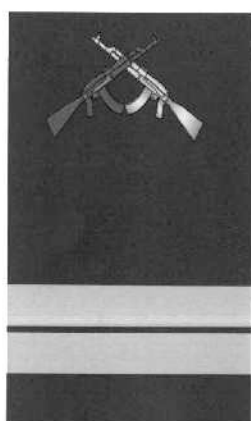


Sub-Sargento

OFICIAIS CAPITÃES E SUBALTERNOS



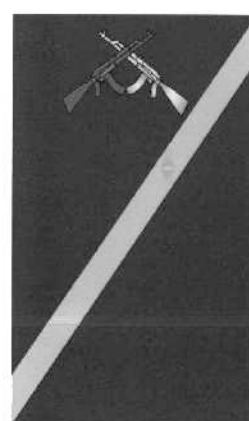
Capitão



Tenente

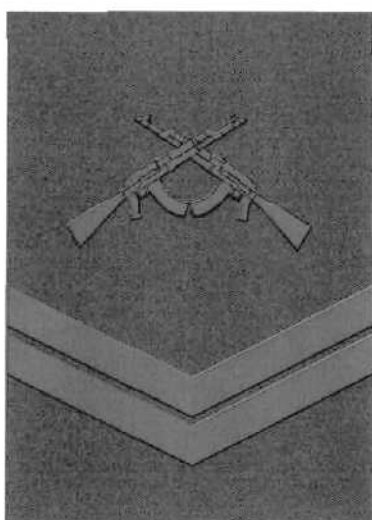


Sub-Tenente

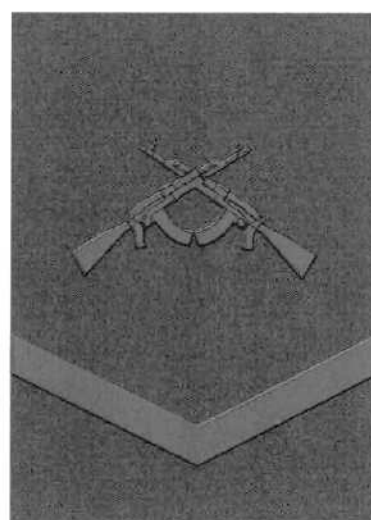


Aspirante

PRAÇAS



1º Cabo



2º Cabo

**PATENTES MILITARES DE GALA, DE CERIMÓNIA E DE PASSEIO
DA FORÇA AÉREA
OFICIAIS GENERAIS**



General-de-Avição



General



Tenente-General



Brigadeiro

OFICIAIS SUPERIORES



Coronel

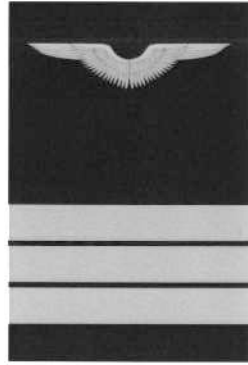


Tenente-Coronel

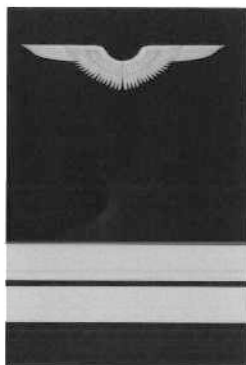


Major

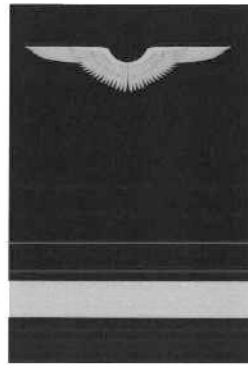
OFICIAIS CAPITÃES E SUBALTERNOS



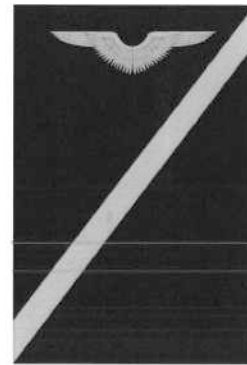
Capitão



Tenente



Sub-Tenente



Aspirante

SARGENTOS



Sargento-Maior



Sargento-Chefe



Sargento-Ajudante



1º Sargento



2º Sargento



Sub-Sargento

PRAÇAS



1º Cabo



2º Cabo

PATENTES MILITARES DE GALA, DE CERIMÓNIA E DE PASSEIO DA MARINHA DE GUERRA ANGOLANA OFICIAIS ALMIRANTES



Almirante da Armada



Almirante



Vice-Almirante



Contra-Almirante

OFICIAIS SUPERIORES



Capitão-de-Mar-e-Guerra

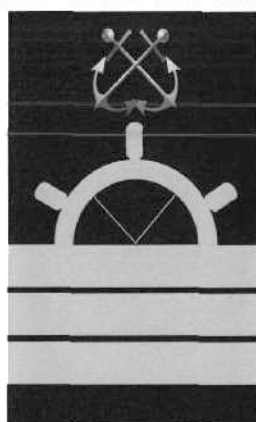


Capitão-de-Fragata

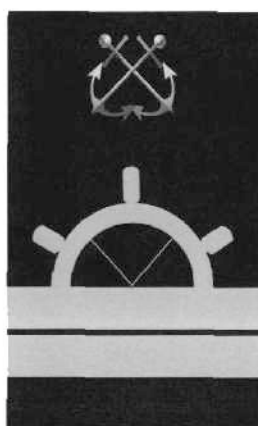


Capitão-de-Corveta

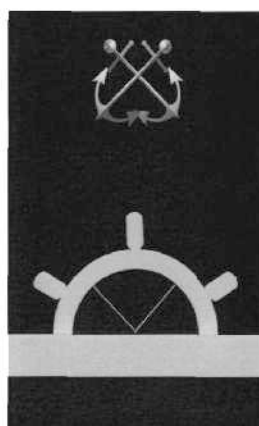
OFICIAIS TENENTE-DE-NAVIO E SUBALTERNOS



Tenente-de-Navio



Tenente-de-Fragata



Tenente-de-Corveta



Guarda-Marinha

SARGENTOS



Sargento-Maior



Sargento-Chefe



Sargento-Ajudante



1º Sargento



2º Sargento



Sub-Sargento

PRAÇAS



Cabo



Marinheiro

PATENTES MILITARES DE CAMPANHA DO EXÉRCITO

OFICIAIS GERAIS



General-de-Exército



General

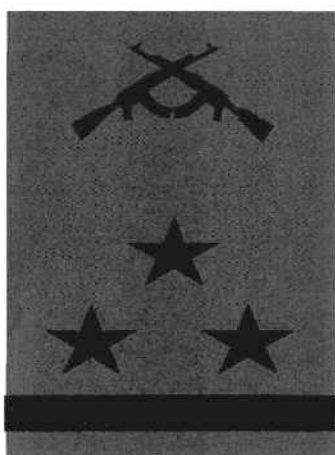


Tenente-General

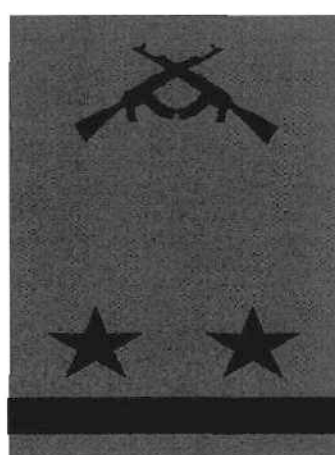


Brigadeiro

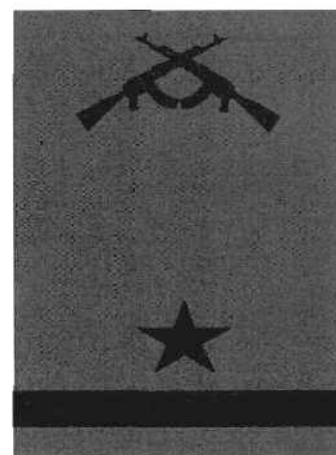
OFICIAIS SUPERIORES



Coronel

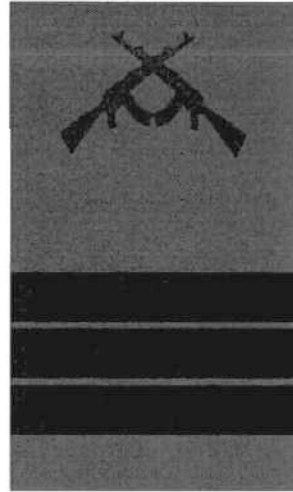


Tenente-Coronel



Major

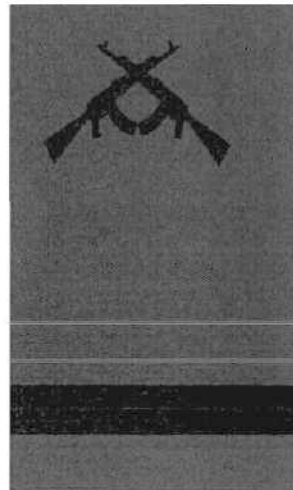
OFICIAIS CAPITÃES E SUBALTERNOS



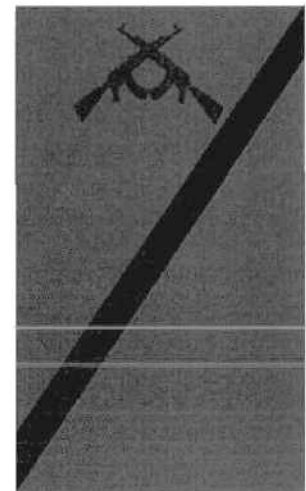
Capitão



Tenente



Sub-Tenente



Aspirante

SARGENTOS



Sargento-Maior



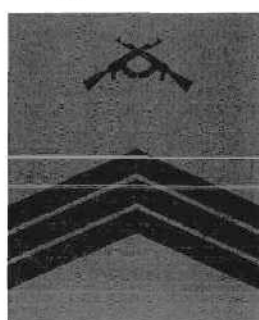
Sargento-Chefe



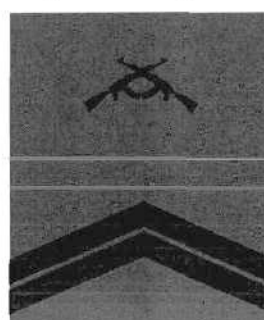
Sargento-Ajudante



1º Sargento



2º Sargento



Sub-Sargento

PRAÇAS



1º Cabo



2º Cabo

PATENTES MILITARES DE CAMPANHA DA FORÇA AÉREA NACIONAL

OFICIAIS GERAIS



General-de-Avição



General



Tenente-General



Brigadeiro

OFICIAIS SUPERIORES



Coronel

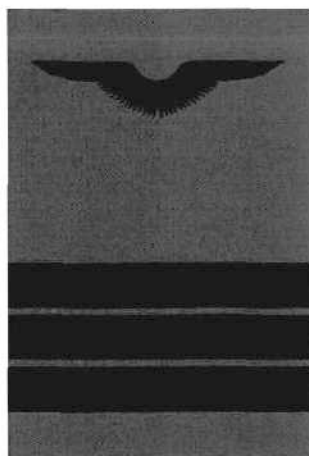


Tenente-Coronel

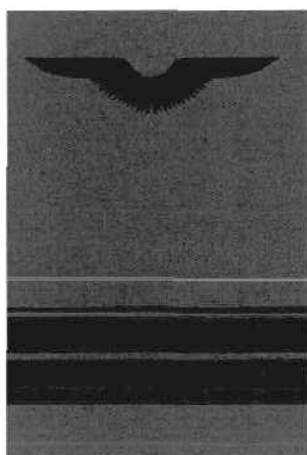


Major

OFICIAIS CAPITÃES E SUBALTERNOS



Capitão



Tenente



Sub-Tenente



Aspirante

SARGENTOS



Sargento-Maior



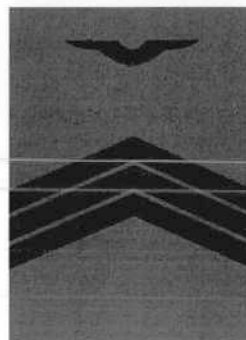
Sargento-Chefe



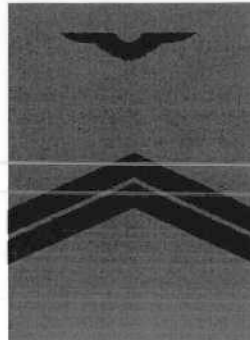
Sargento-Ajudante



1º Sargento



2º Sargento



Sub-Sargento

PRAÇAS



1º Cabo



2º Cabo

PATENTES MILITARES DE CAMPANHA DA MARINHA DE GUERRA ANGOLANA

OFICIAIS ALMIRANTES



Almirante-da-Armada



Almirante



Vice-Almirante



Contra-Almirante

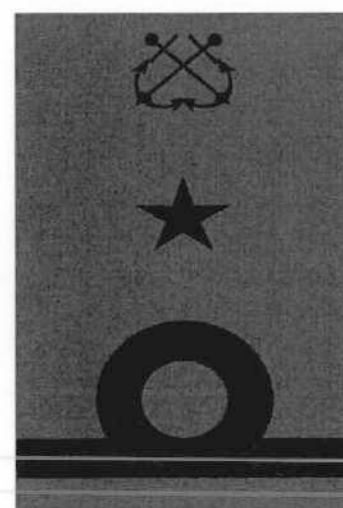
OFICIAIS SUPERIORES



Capitão-de-Mar-e-Guerra

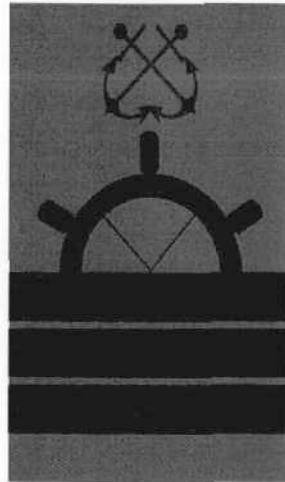


Capitão-de-Fragata

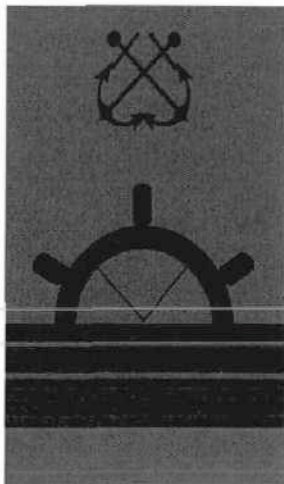


Capitão-de-Corveta

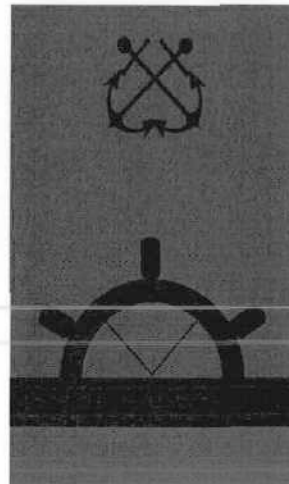
OFICIAIS CAPITÃES E SUBALTERNOS



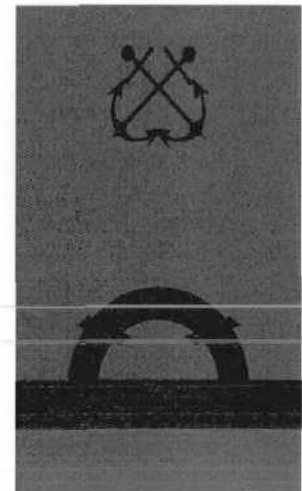
Tenente-de-Navio



Tenente-de-Fragata



Tenente-de-Corveta



Guarda-Marinha

SARGENTOS



Sargento-Maior



Sargento-Chefe



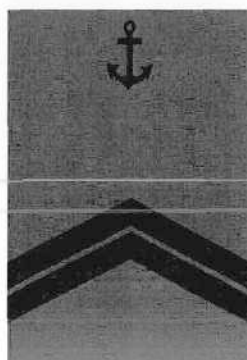
Sargento-Ajudante



1º Sargento



2º Sargento

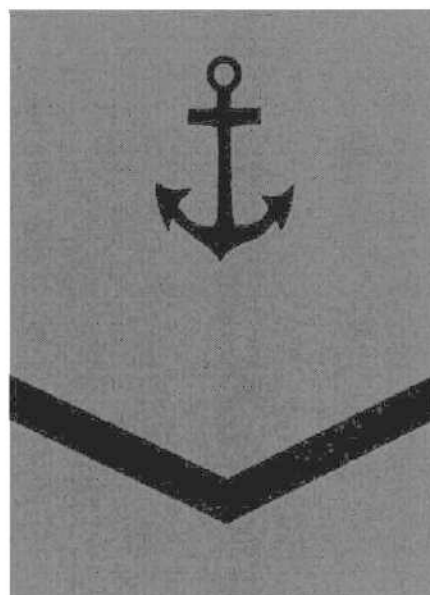


Sub-Sargento

PRAÇAS



Cabo



Marinheiro